



Catálogo de Produtos - **Bucomaxilo**

 **Razek**
equipamentos

Dando valor ao que realmente importa.

Triplet

O Triplet é um equipamento destinado a fornecer o conjunto completo para cirurgias artroscópicas (ATM), ou seja, ilumina, fornece imagens e realiza os procedimentos de corte, raspagem e/ou remoção de tecidos.



02

Especificações Técnicas - Triplet

- Sistema de imagem: CCD 1/3"
- Saída de vídeo: vídeo composto (conector RCA) e S-Vídeo
- Resolução: 580 linhas
- Tensão de alimentação: 90 - 240 V~
- Sensibilidade mínima: 0,8 lux
- Potência da lâmpada: 180 W
- Velocidade mínima: 500 rpm

- Velocidade máxima: 8.000 rpm (10.000 rpm para Peça de Mão Mini)
- Vida útil da lâmpada: 500 horas (com ciclos de 1 hora ligada por 1 hora desligada)
- Intensidade da luz: depende da regulagem do obturador mecânico
- Pontos de imagem: 480.000 pixels total

Produto em fase de registro na ANVISA | Imagens meramente ilustrativas

Sistema de Imagem

O Sistema de Imagem, em conjunto com os equipamentos Duet Mikro Macht e Triplet, fornece imagens em procedimentos médicos endoscópicos cirúrgicos e diagnósticos em geral.



03

Especificações Técnicas

- Monitor 19" HD - Grau médico
- Possui filtro duplo anti-reflexo

Imagens meramente ilustrativas



Osteomax

O Osteomax é um equipamento indicado para cortes ósseos, perfurações, inserções, desbastes ósseos em geral. Possui um Micro Motor Elétrico, o qual deve ser utilizado com as Micro Serras Power ou com os Drills Power C. Permite também a conexão de uma Peça de Mão, a qual deve ser utilizada com as Cânulas de Microdebridação Mini e uma Peça de Mão Mini, utilizada em conjunto as Lâminas Razek Mini.



04

Especificações Técnicas

- Tensão de alimentação: 90 - 240 V~

Micro Motor Elétrico

- Velocidade mínima: 2.000 rpm
- Velocidade máxima: 45.000 rpm

Peça de Mão Mini

- Velocidade mínima: 500 rpm
- Velocidade máxima: 10.000 rpm

Peça de Mão

- Velocidade mínima: 500 rpm
- Velocidade máxima: 8.000 rpm
- Velocidade oscilatória máxima: 3.000 rpm
- Modos de operação: direto, oscilante e reverso

Vulcan

O Vulcan é indicado para cortes ósseos, perfurações, inserções, desbastes ósseos em geral. Possui um Micro Motor Elétrico, o qual deve ser utilizado com as Micro Serras Power ou com os Drills Power C. Permite também a conexão de um Mini Shaver (Peça de Mão Mini), o qual deve ser utilizado em conjunto com as Lâminas Razeq Mini.



05

Especificações Técnicas

- Tensão de alimentação: 90 - 240 V~

Micro Motor Elétrico

- Velocidade mínima: 2.000 rpm
- Velocidade máxima: 45.000 rpm

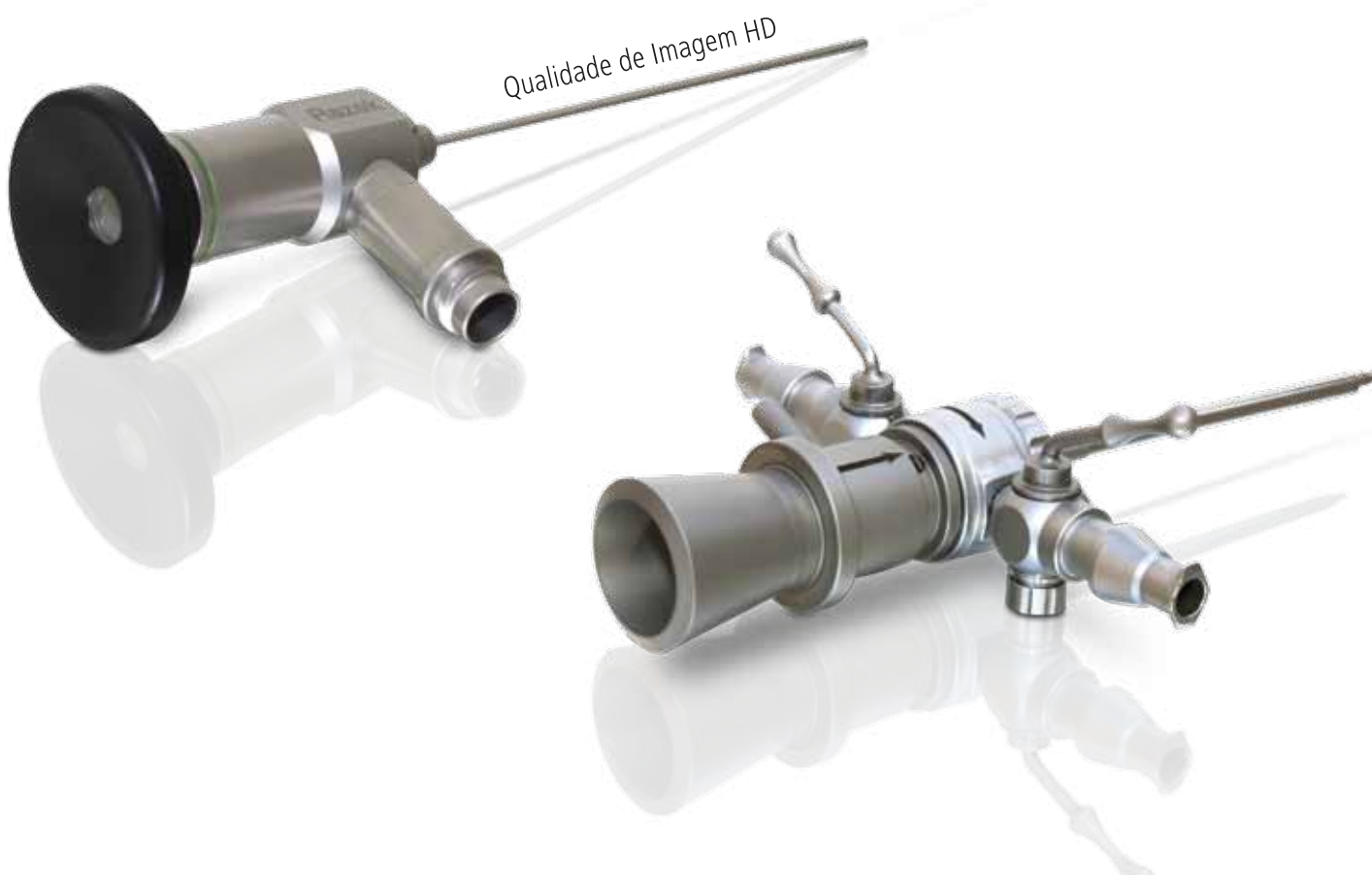
Mini Shaver

- Velocidade mínima: 500 rpm
- Velocidade máxima: 10.000 rpm

Registro ANVISA: 80030810125 | Imagens meramente ilustrativas

Trocater RZ e Endoscópio

O Trocater RZ tem por finalidade a condução e manipulação do Endoscópio. Além disso, permite irrigar e succionar líquidos ou mesmo insuflar gases para o interior de cavidades. O Endoscópio é um dispositivo médico destinado a visualização de aberturas e articulações durante cirurgias artroscópicas (ATM). Estes instrumentos deverão ser utilizados em conjunto com os equipamentos Duet Mikro Macht, Triplet ou qualquer equipamento destinado a cirurgias que necessitem de imagens nítidas para um bom resultado cirúrgico.



06

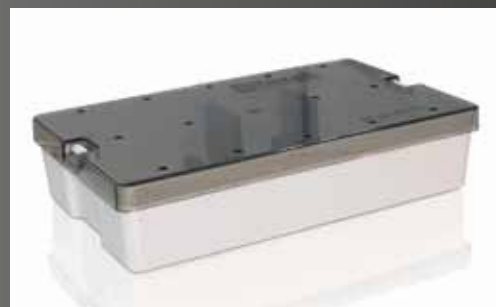
Especificações Técnicas - Endoscópio

- Diâmetro: 2,3 mm
- Comprimento: 80 mm
- Direção de visão: 0° ou 30°

Especificações Técnicas - Trocater RZ

- Comprimento: 80 mm
- Direção de visão: 0° ou 30°
- Obturador com ponta romba

Registro ANVISA: 80356130104, 80356130051,
80370820001 e 80356130080
Imagens meramente ilustrativas



Bleed STP e Bleed STP+

Os produtos Bleed STP e Bleed STP+ tem como função a hemostasia natural do sangue através de partículas hidrofílicas de polissacarídeo vegetal natural. O Bleed STP+ também diminui a formação de aderências.

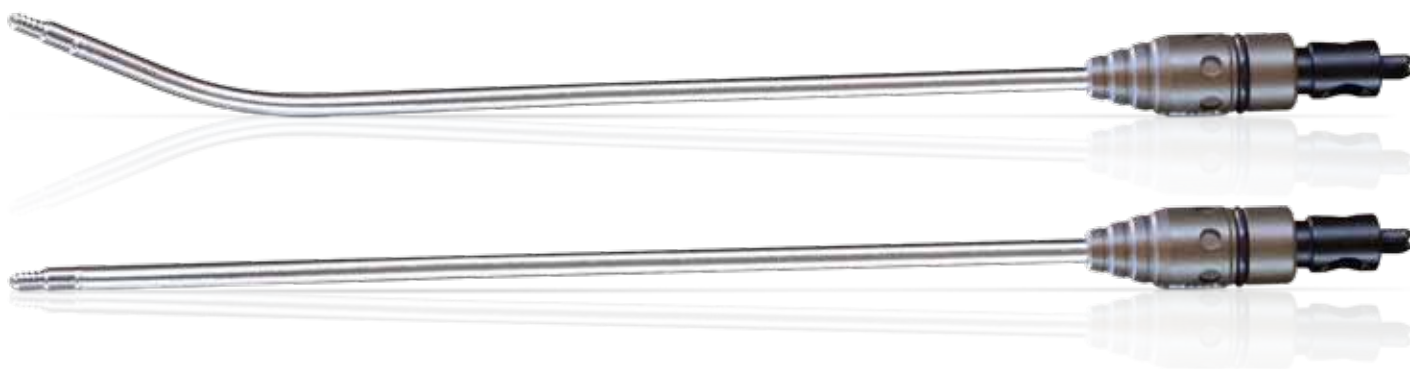
São 100% bioabsorvíveis e biocompatíveis.



O Bleed STP+ diminui a formação de aderências devido à ação da carboximetilcelulose.

Cânula de Microdebridação Mini ENTM

As Cânulas de Microdebridação Mini ENTM possuem a função de realizar a microdebridação de tecidos em procedimentos de otorrinolaringologia. Essas cânulas são fornecidas estéreis, nos seguintes modelos:



Pontas



MCC - Moderado
Cortador de Cartilagem
(2,5 mm)
(3,5 mm)



ACC - Agressivo
Cortador Cartilagem
(2,5 mm)
(3,5 mm)



ACCS - Agressivo
Cortador de
Cartilagem Small
(2,2 mm)
(2,5 mm)
(3,5 mm)



MCCS - Moderado
Cortador de
Cartilagem Small
(2,2 mm)
(2,5 mm)
(3,5 mm)



RB - Broca
Redonda
(2,5 mm)
(3,5 mm)



OB - Broca
Oval
(2,5 mm)
(3,5 mm)

08

Especificações Técnicas

- Modelos: reta e angulada (interna e externa)
- Comprimento: 115 mm
- Esterilização: raio gama
- Validade da esterilização: três anos
- Produto de uso único

Eletrodo Razelk Wave e Ponteira Descartável Razelk

A família de eletrodos fabricados pela Razelk é utilizada em procedimentos cirúrgicos artroscópicos monopolares. São indicados para ablação, coagulação e corte de tecidos. A Ponteira Descartável Razelk dispensa caneta eletrocirúrgica, esta faz parte do produto.



09

Especificações Técnicas

- Esterilização: raio gama
- Validade de esterilização: três anos
- Produto de uso único

Registro ANVISA: 80356130033 e 80356130058
Imagens meramente ilustrativas

Modelos

- Shell Mini 0°
- Shell Mini 30°
- Shell Mini 45°
- Shell Mini 60°
- Shell Mini 90°
- Dissector Reto 45 x 3 mm
- Dissector Reto 52 x 3 mm
- Dissector Reto 62 x 3 mm

Kit Cãnula para Cirurgia Endoscópica de ATM II - 400C

O Kit Cãnula para Cirurgia Endoscópica de ATM II - 400C, em conjunto com um aparelho de shaver e com o equipamento Thera Lase Surgery, possuem a função de fornecer um método minimamente invasivo para cirurgias da Articulação TemporoMandibular.

Registro ANVISA: 80356130087 | Imagens meramente ilustrativas



10

Pontas



Kit Cãnula para Cirurgia Endoscópica de ATM II - 001

Kit Cãnula para Cirurgia Endoscópica de ATM II - 400



Itens da família do Kit Cãnula para Cirurgia Endoscópica de ATM II – 001

- 1 Faca Banana;
- 1 Guia D2,0 – Plugue;
- 1 Guia Face Reta Camisa;
- 1 Ponta Agulha Meniscótomo;
- 1 Ponta Agulha Cureta Aplainador;
- 1 Ponta Agulha Gancho 1 – Raspador;
- 1 Ponta Agulha Gancho 2;
- 1 Ponta Agulha Perfurante Obturador 2;
- 1 Ponta Agulha Romba Obturador 1;
- 1 Punção;
- 1 Trefina Dentada Cureta 2;
- 1 Trefina Lisa Cureta 1;
- 1 Cãnula de Microdebridação Mini – MCCSK 2,0;
- 1 Saca Tecido;
- 1 Espaçador de Mandíbula P;
- 1 Espaçador de Mandíbula G;

Itens da família do Kit Cãnula para Cirurgia Endoscópica de ATM II – 400

- 1 Faca Banana;
- 1 Guia D2,0 – Plugue;
- 1 Guia Face Reta Camisa;
- 1 Ponta Agulha Meniscótomo;
- 1 Ponta Agulha Cureta Aplainador;
- 1 Ponta Agulha Gancho 1 – Raspador;
- 1 Ponta Agulha Gancho 2;
- 1 Ponta Agulha Perfurante Obturador 2;
- 1 Ponta Agulha Romba Obturador 1;
- 1 Punção;
- 1 Trefina Dentada Cureta 2;
- 1 Trefina Lisa Cureta 1;
- 1 Cãnula de Microdebridação Mini – MCCSK 2,0;
- 1 Saca Tecido;
- 1 Espaçador de Mandíbula P;
- 1 Espaçador de Mandíbula G;
- 1 Introduutor para Cateter 400µm.

Drills Power C

Micro Serras Power

Os Drills Power C em conjunto com o Equipamento Vulcan deverão ser utilizados em cirurgias de bucomaxilo.

As Micro Serras Power em conjunto com o equipamento Vulcan deverão ser utilizadas em cirurgias de bucomaxilo.



Drill Reto
Power C

Drill
Angular
Power C



Micro Serra
Sagittal Power

Micro Serra
Oscilatória Power

Micro Serra
Reciprocante Power

12

Especificações Técnicas

- Sistema de encaixe power
- Deve ser utilizado em conjunto com as Fresas Cirúrgicas Razeq ou Brocas Diamantadas Razeq
- Velocidade máxima: 30.000 rpm

Especificações Técnicas

- Sistema de encaixe power
- Deve ser utilizada em conjunto com as Lâminas para Micro Serras Razeq

Registro ANVISA: 80356130018 | Imagens meramente ilustrativas

Fresas Cirúrgicas Razek e Brocas Diamantadas Razek

Modelos BRD

Fresas redondas destinadas a cortes ósseos e acabamentos moderados.

Comprimento da Haste: 44,5 - 55 - 70 - 95 - 125 - 150 - 180 (mm)

Encaixes: R - H - T - J - O - S - A - L - D - U - X

Diâmetro da Broca: 0,6 - 0,7 - 0,8 - 1,0 - 1,4 - 1,8 - 2,3 - 2,7 - 3,1 - 3,5 - 4,0 - 4,5 - 5,0 - 6,0 - 7,0 (mm)



Modelos BCR

Fresas redondas de corte rápido, para remoções ósseas em grande quantidade.

Comprimento da Haste: 44,5 - 55 - 70 - 115 - 150 - 180 (mm)

Encaixes: R - H - T - J - O - S - A - L - D - U - X

Diâmetro da Broca: 1,0 - 1,4 - 1,8 - 2,3 - 2,7 - 3,1 - 3,5 - 4,0 - 4,5 - 5,0 - 6,0 - 7,0 (mm)



Modelos RZ

Fresas de corte ósseo lateral.

Comprimento da Haste: 44,5 - 55 - 70 - 95 - 115 - 125 - 150 - 180 (mm)

Encaixes: R - H - T - J - O - S - A - L - D - U - X

Diâmetro da Broca: 1,5 - 1,8 - 2,1 - 2,5 (mm)



Modelos FRL

Fresas laminadas para acabamento ósseo.

Comprimento da Haste: 44,5 - 55 - 70 - 95 - 125 - 150 - 180 (mm)

Encaixes: R - H - T - J - O - S - A - L - D - U - X

Diâmetro da Broca: 5,0 - 7,0 (mm)



Modelos BCL

Fresas de corte ósseo lateral.

Comprimento da Haste: 44,5 - 55 - 70 - 95 - 125 - 150 - 180 (mm)

Encaixes: R - H - T - J - O - S - A - L - D - U - X

Diâmetro da Broca: 2,1 (mm)



Modelos FAD

Fresas de alto desbaste ósseo.

Comprimento da Haste: 44,5 - 55 - 70 - 95 - 125 - 150 - 180 (mm)

Encaixes: R - H - T - J - O - S - A - L - D - U - X

Diâmetro da Broca: 5,0 - 7,0 (mm)



Modelos ENT

Fresas de cabeça cônica para acabamentos de orifícios.

Comprimento da Haste: 44,5 - 55 - 70 - 95 - 125 - 150 - 180 (mm)

Encaixes: R - H - T - J - O - S - A - L - D - U - X

Diâmetro da Broca: 4,0 - 4,5 - 6,0 (mm)



Modelos BP

Fresas destinadas a perfurações ósseas para posterior inserção de placas e parafusos.

Comprimento da Haste: 95 - 110 - 115 - 120 - 150 - 155 - 180 (mm)

Encaixes: R - H - T - J - O - S - A - L - D - U - X

Diâmetro da Broca: 0,9 - 1,0 - 1,1 - 1,2 - 1,3 - 1,4 - 1,5 - 1,6 - 1,7 - 1,8 - 1,9 - 2,0 - 2,1 - 2,2 - 2,3 - 2,7 - 3,2 - 3,5 (mm)



Modelos BHC

Brocas diamantadas para acabamento e polimento ósseo.

Comprimento da Haste: 44,5 - 55 - 70 - 95 - 125 - 150 - 180 (mm)

Encaixes: R - H - T - J - O - S - A - L - D - U - X - Q

Diâmetro da Broca: 0,6 - 0,7 - 0,8 - 1,0 - 1,4 - 1,5 - 1,8 - 2,0 - 2,3 - 2,5 - 2,7 - 3,0 - 3,1 - 3,5 - 4,0 - 4,5 - 5,0 - 5,5 - 6,0 (mm)



Registro ANVISA: 80356130025 e 80356130023 / Imagens meramente Ilustrativas.

Tipos de Encaixes

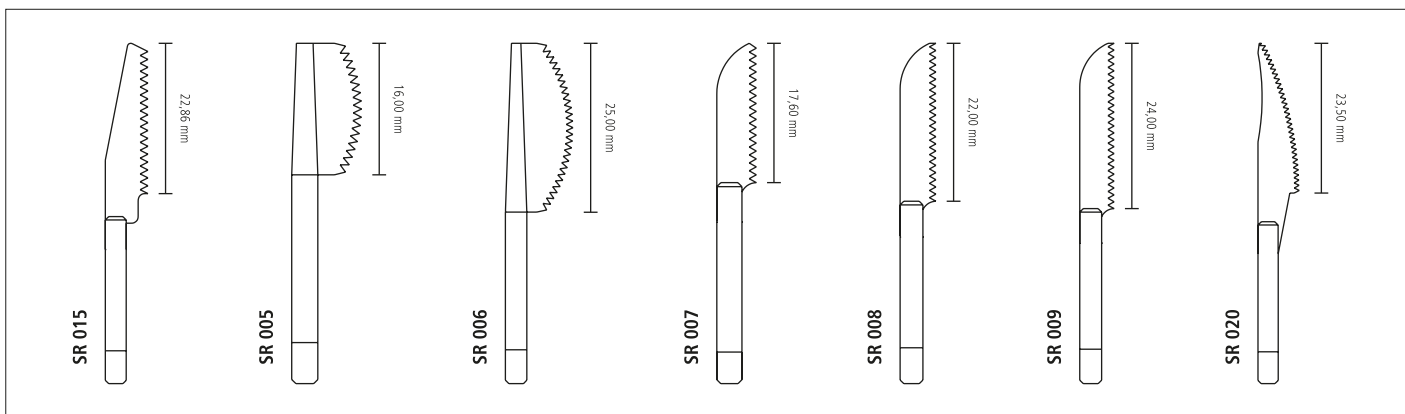
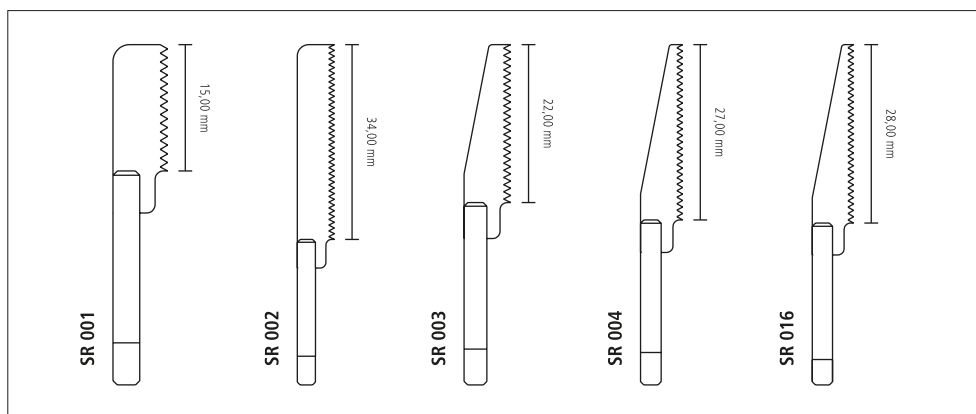


R H T J O S A L D U X E

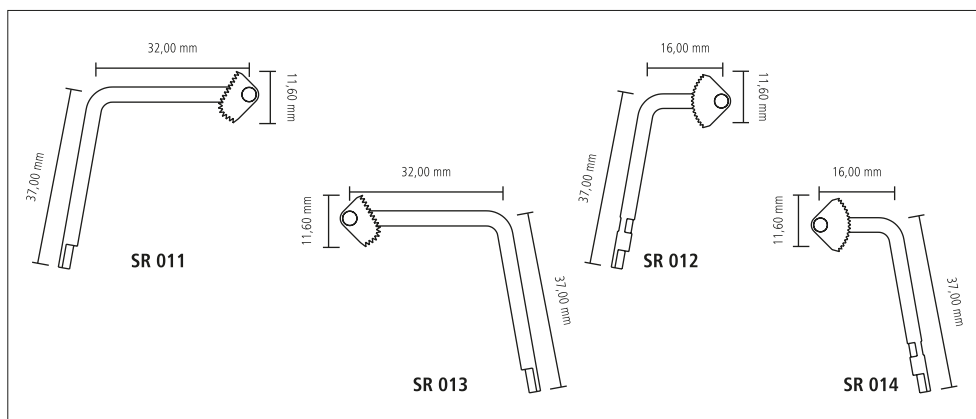
Lâminas para Micro Serras Razek

As Lâminas para Micro Serras Razek são utilizadas em cirurgias de bucomaxilo em conjunto com as Micro Serras Power.

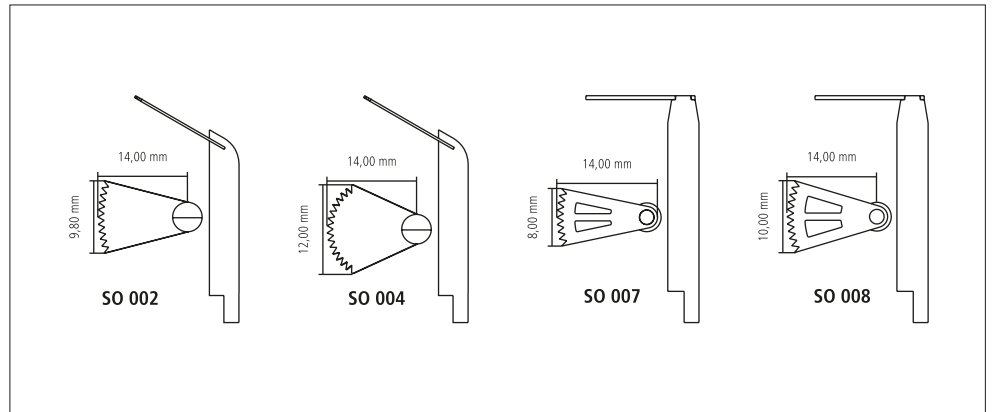
Modelos SR



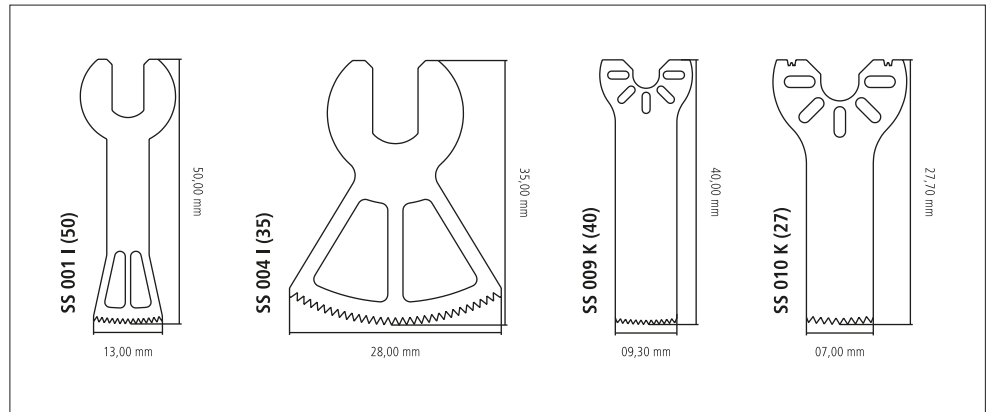
Modelos SR (Basais)



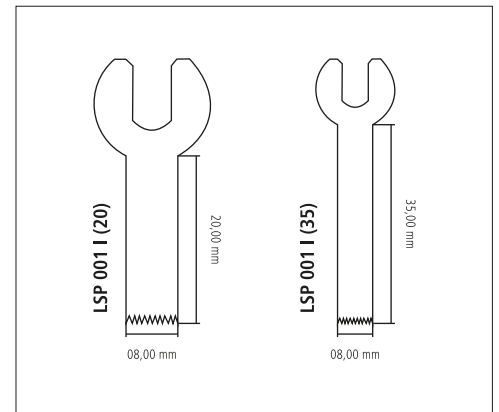
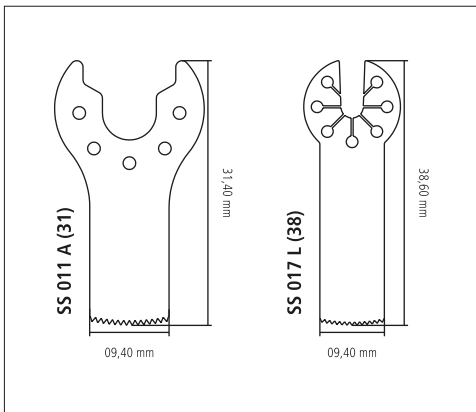
Modelos SO



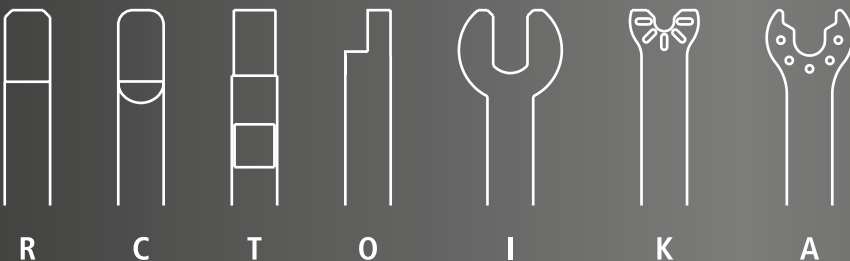
Modelos SS



Modelos LSP



Encaixes

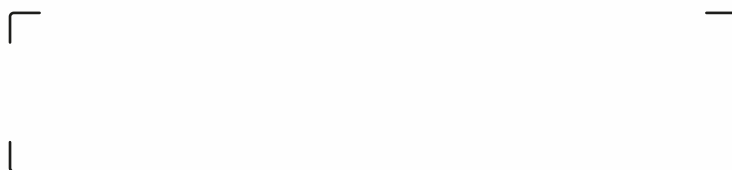


Especificações Técnicas

- Esterilização: raio gama
- Validade da esterilização: três anos

Registro ANVISA: 80356130059
Imagens meramente ilustrativas

Representante Razek



www.razek.com.br



Rua Ernesto Gonçalves Rosa Junior, 437 | Jardim São Paulo
São Carlos/SP | Tel.: (5516) 2107 2345 | Fax: (5516) 3374 5946

